

Agosto 2012



Guida agli impianti fotovoltaici integrati
con caratteristiche innovative



Guida agli impianti fotovoltaici integrati con caratteristiche innovative

© 2012 - GSE Gestore dei Servizi Energetici S.p.A.

www.gse.it

agosto 2012

INDICE

Capitolo 1	
DEFINIZIONI	4
Capitolo 2	
RIFERIMENTI NORMATIVI: DM 5 LUGLIO 2012	7
Capitolo 3	
CRITERI GENERALI PER IL RICONOSCIMENTO DELLA TARIFFA	10
Capitolo 4	
DOCUMENTAZIONE DA TRASMETTERE AL GSE	11
Capitolo 5	
SCHEDE ILLUSTRATIVE	12
<u>5.1 Moduli fotovoltaici non convenzionali</u>	12
Moduli fotovoltaici flessibili per coperture	12
Moduli fotovoltaici rigidi per coperture	13
Nastri in film sottile su supporto rigido	13
Tegole fotovoltaiche	15
Moduli fotovoltaici trasparenti	16
<u>5.2 Componenti speciali</u>	18
Sistemi per coperture	19
<u>Sistemi per superfici verticali opache</u>	20
Sistemi per rivestimento di superfici opache verticali	
Sistemi per facciate ventilate	
APPENDICE	22
Allegato 1-A al DM 5/7/2012 - Norme Tecniche	
Allegato 1-B al DM 5/7/2012 - Norme Tecniche	
Allegato 4 al DM 5/7/2012 - Prescrizioni	

Capitolo 1 **DEFINIZIONI**

Ai fini del riconoscimento delle tariffe incentivanti, previste dal DM 5 luglio 2012 (di seguito Decreto) per gli impianti fotovoltaici integrati con caratteristiche innovative, si assumono le seguenti definizioni che integrano quelle già riportate nel Decreto e nelle Regole applicative del GSE.

Modulo fotovoltaico non convenzionale

Modulo fotovoltaico il cui impiego è possibile ed efficace solo per applicazioni di tipo architettonico, risultando esso stesso un elemento edilizio.

Il modulo fotovoltaico non convenzionale consiste in un prodotto edilizio, unico e inscindibile, commercialmente identificato e certificato ai sensi della normativa tecnica richiamata nell'Allegato 1-A al Decreto.

A questa categoria appartengono:

- a) moduli fotovoltaici flessibili;
- b) moduli fotovoltaici rigidi quali:
 - nastri in film sottile su supporto rigido;
 - tegole fotovoltaiche;
 - moduli fotovoltaici trasparenti per facciate, finestre e coperture (opportunamente realizzati e installati per consentire il passaggio della luce all'interno dell'involucro edilizio).

Componente speciale

Sistema costituito dall'assemblaggio e dalla integrazione dei seguenti elementi:

- **modulo fotovoltaico laminato senza cornice;** si rappresenta che tale laminato deve essere certificato ai sensi della normativa tecnica richiamata nell'Allegato 1-A al Decreto;
- **sistema di montaggio dotato di brevetto europeo.** Si rappresenta che sono ammissibili anche i prodotti che, avendo in corso una procedura di richiesta di concessione del brevetto alla data di presentazione della domanda al GSE, abbiano già ottenuto da European Patent Office (EPO) il rapporto di ricerca (*Search report*) unitamente all'opinione preliminare sulla brevettabilità del prodotto (*Opinion*) con contenuto positivo. A tal proposito, si rappresenta che tutte le rivendicazioni (*Claims*) devono essere giudicate positive da European Patent Office per quanto riguarda la Novità (*Novelty*), l'Attività inventiva (*Inventive step*) e l'Applicazione industriale (*Industrial applicability*).

Il sistema di montaggio deve essere progettato per l'integrazione architettonica del fotovoltaico e deve garantire, unitamente alla superficie fotovoltaica dei moduli e senza l'utilizzo di ulteriori elementi, le funzioni previste dal Decreto, tra cui la tenuta all'acqua.

Si precisa infine che non si riconoscono come innovative le caratteristiche di un impianto per il solo fatto che nel sistema di montaggio, utilizzato per la realizzazione di detto impianto, sia incluso un elemento parte integrante di una differente invenzione industriale per la quale sia stato ottenuto un brevetto europeo.

Integrazione architettonica del fotovoltaico

Il modulo fotovoltaico non convenzionale o la superficie fotovoltaica, unitamente al sistema di montaggio (nel caso di componente speciale), sostituiscono elementi edilizi tradizionali e garantiscono, oltre la produzione di energia elettrica, le seguenti funzioni tipiche di un involucro edilizio:

- la tenuta all'acqua e la conseguente impermeabilizzazione della struttura edilizia;
- una tenuta meccanica comparabile con quella dell'elemento edilizio sostituito;
- una resistenza termica tale da non compromettere le prestazioni dell'involucro edilizio.

L'integrazione architettonica del fotovoltaico è da considerarsi tale se, a seguito di una eventuale rimozione dei moduli fotovoltaici, viene compromessa la funzionalità dell'involucro edilizio, rendendo la costruzione non più idonea all'uso.

Edificio

Il DPR 26 agosto 1993 n.412 definisce "edificio" un sistema costituito dalle strutture edilizie esterne che delimitano uno spazio di volume definito, dalle strutture interne che ripartiscono detto volume e da tutti gli impianti, dispositivi tecnologici ed arredi che si trovano al suo interno.

La superficie esterna che delimita un edificio può confinare con tutti o alcuni dei seguenti elementi: l'ambiente esterno, il terreno, altri edifici.

Tutte le strutture (compresi i fabbricati rurali), in linea con la citata definizione che presuppone un volume chiuso energeticamente certificabile secondo la normativa nazionale, a prescindere dalla categoria catastale di appartenenza, rientrano tra i manufatti per i quali è possibile accedere alle tariffe per "Impianti fotovoltaici integrati con caratteristiche innovative".

Si ricorda che, ai fini dell'accesso alle tariffe per impianti integrati con caratteristiche innovative, gli impianti devono essere installati su edifici secondo le modalità previste dall'Allegato 4 al Decreto.

In particolare, i moduli non convenzionali e i componenti speciali, come precedentemente definiti, devono essere sviluppati specificatamente per integrarsi e sostituire elementi architettonici di edifici energeticamente certificabili. Nella fattispecie, i moduli e i componenti devono garantire il mantenimento dei livelli di fabbisogno energetico dell'edificio e devono essere caratterizzati da una trasmittanza termica comparabile con quella del componente architettonico sostituito. Deve pertanto esistere, all'interno dell'edificio interessato dall'applicazione, un fabbisogno energetico certificabile ai sensi della specifica normativa nazionale vigente; tale fabbisogno può essere garantito soltanto in virtù di un **volume chiuso** che permetta di regolare gli scambi termici tra l'interno e l'esterno.

Si precisa che non rientrano nella definizione di edificio i fabbricati rurali, comunque accatastati, che non rispettano i requisiti sopra riportati.

Non rientrano inoltre nella definizione di edificio gli impianti i cui moduli costituiscono elementi costruttivi di pergole, serre, barriere acustiche, tettoie e pensiline.

Infine, non rientrano tra le installazioni ritenute ammissibili ai fini del riconoscimento delle specifiche tariffe incentivanti di cui alla presente Guida i moduli fotovoltaici installati in qualità di frangisole o posizionati come rivestimento di balaustre e balconi.

RIFERIMENTI NORMATIVI: DM 5 LUGLIO 2012

L'ammissione agli incentivi di tutti gli impianti fotovoltaici, ivi inclusi quelli illustrati nel presente documento, è subordinata al rispetto di quanto descritto nelle "Regole applicative per l'iscrizione ai registri e per l'accesso alle tariffe incentivanti - DM 5 luglio 2012 (quinto Conto Energia)" pubblicato dal GSE, di cui la presente Guida costituisce parte integrante.

In virtù di quanto stabilito all'art. 8 del Decreto (Impianti fotovoltaici integrati con caratteristiche innovative), gli impianti fotovoltaici che utilizzano moduli non convenzionali e/o componenti speciali sviluppati specificatamente per integrarsi e sostituire elementi architettonici degli edifici hanno diritto a una tariffa incentivante articolata secondo i valori e le modalità di cui all'Allegato 6 del Decreto.

I Soggetti Responsabili ammessi a beneficiare degli incentivi sono persone fisiche, persone giuridiche, soggetti pubblici o condomini di unità immobiliari ovvero di edifici.

Gli impianti devono avere una potenza non inferiore a 1 kW e non superiore a 5 MW. Essi devono essere conformi alle vigenti normative tecniche richiamate nell'Allegato 1-A e 1-B al Decreto¹, rispettare le caratteristiche e le modalità di installazione specificate nell'Allegato 4 al Decreto¹ ed essere realizzati con componenti di nuova costruzione o comunque non già impiegati in altri impianti come specificato nel DM 2/3/2009. Tali impianti devono, inoltre, essere collegati alla rete elettrica o a piccole reti isolate, in modo tale che ogni singolo impianto fotovoltaico sia caratterizzato da un unico punto di connessione alla rete elettrica² non condiviso con altri impianti fotovoltaici.

Le tariffe sono erogate per un periodo di venti anni a decorrere dalla data di entrata in esercizio dell'impianto e rimangono costanti per l'intero periodo di incentivazione.

Agli impianti fotovoltaici di cui alla presente Guida si applicano le disposizioni di cui all'articolo 7, comma 5, lettere b) e c), e commi 6 e 7, nonché quanto previsto nel paragrafo 2 dell'Allegato 1-A¹.

Nel caso in cui a un impianto non vengano riconosciuti i requisiti per l'accesso alle tariffe incentivanti per "Impianti fotovoltaici integrati con caratteristiche innovative" oppure siano stati raggiunti i limiti previsti per il costo indicativo annuo di 50 ML€, tale impianto potrà accedere, ove rispetti i requisiti previsti dal Decreto, alle tariffe incentivanti per "Impianti fotovoltaici" di cui all'articolo 5 del Decreto stesso.

Si ricorda che, in tale caso, qualora lo stesso ricada tra gli impianti soggetti all'obbligo di iscrizione al registro, di cui all'articolo 3, comma 2 del Decreto, l'iscrizione al registro diventa condizione necessaria per accedere alle tariffe incentivanti.

¹ Riportato in appendice al presente documento.

² Per la definizione di punto di connessione occorre fare riferimento all'articolo 2, comma 1, lettera m) del Decreto.

Le tariffe per impianti fotovoltaici integrati con caratteristiche innovative possono essere incrementate con i premi, tra loro cumulabili, previsti all'articolo 5, comma 2 del Decreto.

Per questa tipologia di applicazioni innovative è, inoltre, possibile cumulare contributi in conto capitale in misura non superiore al 30% del costo dell'investimento.

Riconoscimento del premio per impianti con componenti principali realizzati unicamente all'interno di un paese EU/SEE.

Le modalità di riconoscimento del premio sono illustrate nel paragrafo 4.4 delle citate Regole applicative pubblicate dal GSE.

A tal riguardo, si precisa che i componenti principali, rispetto ai quali occorre verificare l'origine del Paese di produzione, sono i moduli fotovoltaici e gli inverter.

Si precisa che il sistema di montaggio dotato di brevetto europeo (o di richiesta di concessione di brevetto europeo con opinione preliminare con contenuto positivo rilasciata da European Patent Office), necessario per l'accesso nella categoria dei "componenti speciali", non rientra tra i componenti principali dell'impianto fotovoltaico per i quali è necessario certificare l'origine ai fini dell'ottenimento del premio.

Ai fini dell'accesso alle tariffe incentivanti è necessario inviare al GSE il Certificato di ispezione di fabbrica, rilasciato da un organismo di certificazione accreditato avente i requisiti tecnici indicati nella Guida CEI 82-25, relativo al produttore dei moduli e degli inverter, come previsto dall'art. 8, comma 3 del Decreto.

In particolare, per i moduli fotovoltaici, il **Certificato di ispezione di fabbrica** deve attestare che i livelli qualitativi del processo produttivo e dei materiali utilizzati si mantengano costanti nel tempo e uguali a quelli rilevati in sede di prove di tipo, con riferimento alle norme CEI-EN 61215 o CEI-EN 61646.

Il suddetto Certificato non può prescindere dalla verifica dell'utilizzo dei materiali esaminati, per cui deve essere correlato alle prove di tipo.

Qualora si intenda richiedere il premio in oggetto, il **Certificato sopra menzionato deve essere completato con una Attestazione³ dell'origine del prodotto** a dimostrazione che almeno le seguenti lavorazioni siano state eseguite all'interno di un paese EU/SEE:

- a) moduli in silicio cristallino: stringatura celle, assemblaggio/laminazione e test elettrici;
- b) moduli fotovoltaici in film sottile (thin film): processo di deposizione, assemblaggio/laminazione e test elettrici;
- c) moduli in film sottile su supporto flessibile: stringatura celle, assemblaggio/laminazione e test elettrici;

³ L'Attestazione di origine del prodotto costituisce un processo differente dalla certificazione di ispezione di fabbrica, di cui sopra, pertanto può configurarsi come un ulteriore documento.



d) moduli non convenzionali e componenti speciali: oltre alle fasi di lavorazione previste per i punti a), b) e c), a seconda della tipologia di modulo, anche le fasi di processo che determinano la non convenzionalità e/o la specialità; in questo caso, all'interno del Factory Inspection Attestation va resa esplicita anche la tipologia di non convenzionalità e/o la specialità, con riferimento a quanto richiesto nell'Allegato 4 del Decreto.

In particolare, con riferimento alla lettera d), si precisa quanto segue:

- per i moduli **fotovoltaici non convenzionali** la Factory Inspection Attestation dovrà attestare:

1) relativamente ai moduli fotovoltaici flessibili costituiti da nastri in film sottile assemblati su una guaina di supporto, l'esistenza di procedure di assemblaggio, in fabbrica o *in situ*, con processi e materiali conformi a quelli testati nella certificazione di tipo del modulo;

2) relativamente ai moduli fotovoltaici costituiti da nastri in film sottile su supporto rigido, il processo di assemblaggio in fabbrica dell'elemento di copertura finito e commercialmente immesso sul mercato;

3) relativamente alle tegole fotovoltaiche destinate a sostituire e/o affiancarsi a elementi di copertura dell'edilizia tradizionale, la realizzazione in fabbrica di un prodotto finale (commercialmente immesso sul mercato) progettato in maniera tale da rendere possibile l'accoppiamento, senza richiedere l'ausilio di ulteriori elementi di tenuta o di collegamento, tra le stesse e gli eventuali elementi tradizionali esistenti;

4) relativamente ai moduli fotovoltaici trasparenti, la presenza di uno strato posteriore in vetro (struttura vetro-vetro), con parte attiva che garantisca una trasparenza omogenea (deposizione in silicio amorfo) o una trasparenza non omogenea (utilizzo di celle standard, eventualmente distanziate fra di loro, o di celle semitrasparenti).

- per i **componenti speciali** la Factory Inspection Attestation deve certificare che il processo produttivo realizza moduli fotovoltaici laminati senza cornice, atti ad essere assemblati con un sistema di montaggio che garantisca, unitamente al laminato fotovoltaico, la tenuta all'acqua e una resistenza meccanica comparabile con i tradizionali elementi edilizi sostituiti;

CRITERI GENERALI PER IL RICONOSCIMENTO DELLA TARIFFA

Alla luce delle definizioni riportate nella presente Guida, le applicazioni innovative finalizzate all'integrazione architettonica del fotovoltaico devono rispettare tutte le seguenti condizioni (per le singole tipologie di prodotto si rimanda ai relativi paragrafi):

1. gli impianti fotovoltaici devono essere installati su edifici, così come precedentemente definiti e secondo le modalità previste dall'Allegato 4 al Decreto;
2. le applicazioni devono utilizzare moduli fotovoltaici non convenzionali o componenti speciali, come precedentemente definiti, integrandosi e sostituendo elementi architettonici degli edifici;
3. il modulo fotovoltaico non convenzionale o il componente speciale devono rispondere ai requisiti dell'integrazione architettonica, come precedentemente definita;
4. le applicazioni devono interessare superfici omogenee dal punto di vista funzionale e, in caso di interventi che interessino parzialmente tali superfici, devono integrarsi sulla restante porzione. Qualora l'impianto fotovoltaico non occupi interamente la superficie che lo ospita, devono essere rispettate le seguenti condizioni:
 - nel caso di componenti speciali, l'eventuale spazio di separazione tra la superficie fotovoltaica e le parti non interessate dall'installazione dell'impianto deve essere curato con appositi elementi di raccordo al fine di garantire la continuità dell'intera superficie. Tali elementi di raccordo devono essere dimensionati al fine di ridurre al minimo la superficie degli stessi.
 - nel caso di moduli fotovoltaici non convenzionali, la porzione della superficie non interessata dall'impianto deve essere completata con elementi di copertura dimensionalmente simili ai moduli utilizzati, inseriti in maniera tale da garantire la continuità e la regolarità della disposizione geometrica degli elementi di copertura dell'intera superficie e da non richiedere l'utilizzo di elementi di raccordo. Si riportano di seguito alcuni schemi esemplificativi e non esaustivi di quanto sopra specificato, rimandando al Catalogo impianti fotovoltaici integrati con caratteristiche innovative, pubblicato sul sito del GSE, per la rappresentazione di alcuni esempi di impianti correttamente installati.

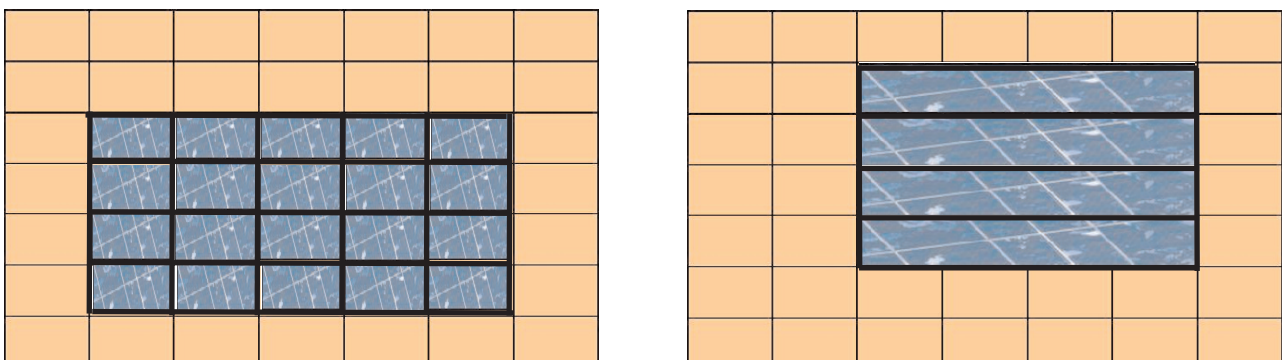


Figura 1. Tegole fotovoltaiche - gli schemi rappresentano soluzioni corrette di parziale installazione su copertura in quanto viene rispettata la continuità e la disposizione geometrica degli elementi di copertura

Capitolo 4 **DOCUMENTAZIONE DA TRASMETTERE AL GSE**

Ai fini del riconoscimento della tariffa per le applicazioni innovative finalizzate all'integrazione architettonica del fotovoltaico è necessario inviare, in aggiunta alla documentazione richiesta per l'accesso alle tariffe incentivanti degli impianti fotovoltaici esplicitata nelle Regole applicative pubblicate dal GSE, quanto di seguito specificato:

- a) fotografie di dettaglio della struttura destinata a ospitare l'impianto fotovoltaico, ante e post operam, nonché durante la posa in opera dello stesso;
- b) stratigrafia del tetto (o della struttura edilizia) dove è inserito l'impianto fotovoltaico con indicazione del posizionamento dei moduli. Indicare inoltre l'elemento sostituito e la relativa funzione assolta dal modulo non convenzionale o dal componente speciale (sia nel caso di edifici esistenti che per edifici di nuova costruzione);
- c) visura catastale e fotografie di tutti i prospetti dell'edificio sul quale è installato l'impianto fotovoltaico;
- d) nel caso di installazione di moduli non convenzionali:
 - certificato di conformità del modulo ed eventualmente test report ai sensi dell'Allegato 1-A al Decreto;
 - scheda tecnica del modulo;
- e) nel caso di installazione di componenti speciali:
 - certificato di conformità del modulo ed eventualmente test report ai sensi dell'Allegato 1-A al Decreto;
 - scheda tecnica e manuale di installazione del sistema di montaggio;
 - brevetto europeo del sistema di montaggio (o richiesta di concessione di brevetto europeo con relativa opinione positiva rilasciata da European Patent Office), unitamente a un documento comprovante l'effettivo utilizzo di tale sistema nella realizzazione dell'impianto (fatture, documenti di trasporto, etc.).

La suddetta documentazione deve essere caricata nell'apposito campo "Allegati" del sistema informatico del GSE da utilizzare per la richiesta di ammissione all'incentivazione.

Capitolo 5 **SCHEDE ILLUSTRATIVE**

Di seguito viene riportata una serie esemplificativa di schemi funzionali che contraddistingue le applicazioni innovative finalizzate all'integrazione architettonica.

Si precisa che tali schemi sono meramente indicativi e non intendono rappresentare i dettagli costruttivi di prodotti ammissibili e commercialmente disponibili.

5.1 Moduli fotovoltaici non convenzionali

Il modulo fotovoltaico non convenzionale consiste in un prodotto edilizio, unico e inscindibile, commercialmente identificato e certificato ai sensi della normativa tecnica richiamata nell'Allegato 1-A al Decreto.

A questa categoria appartengono:

- a) moduli fotovoltaici flessibili;
- b) moduli fotovoltaici rigidi quali:
 - nastri in film sottile su supporto rigido;
 - tegole fotovoltaiche;
 - moduli fotovoltaici trasparenti per facciate, finestre e coperture (opportunamente realizzati e installati per consentire il passaggio della luce all'interno dell'involucro edilizio).

Moduli fotovoltaici flessibili per coperture

I moduli fotovoltaici flessibili sostituiscono il tradizionale materiale di rivestimento del tetto dello edificio, diventando parte integrante della copertura.

Dal punto di vista funzionale **i moduli fotovoltaici flessibili** devono garantire:

- la tenuta all'acqua e la conseguente impermeabilizzazione della struttura edilizia;
- una tenuta meccanica comparabile con quella dell'elemento edilizio sostituito;
- una resistenza termica tale da non compromettere le prestazioni dell'involucro edilizio.

L'assemblaggio della superficie attiva sulla guaina di supporto è normalmente effettuato in fabbrica. E' ammesso l'assemblaggio *in situ* purchè la superficie fotovoltaica sia messa in opera contestualmente al supporto e le procedure di assemblaggio siano eseguite nel rispetto della certificazione del modulo.

Si ricorda che la certificazione deve riguardare il nastro in film sottile e il supporto.

Si ricorda che nel caso di una sostanziale impossibilità di rimuovere la guaina esistente fortemente deteriorata, è ammesso un ripristino funzionale della stessa tramite un modulo fotovoltaico composto di nastro fotovoltaico su supporto flessibile soltanto se tale intervento viene realizzato sull'intera estensione del tetto. A tal fine, dovrà essere data evidenza dello stato di deterioramento dello stesso e il nastro più il supporto flessibile dovranno essere un unico prodotto inscindibile, certificato ai sensi dell'Allegato 1-A al Decreto.

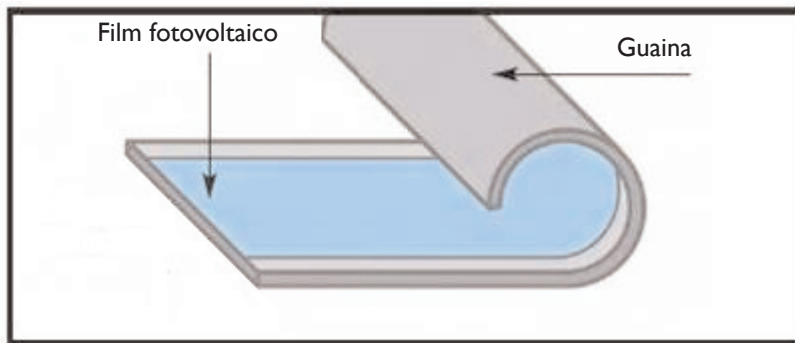


Figura 2. Modulo fotovoltaico flessibile costituito da film fotovoltaico su supporto in guaina

Moduli fotovoltaici rigidi per coperture

I moduli fotovoltaici non convenzionali sostituiscono il tradizionale materiale da costruzione del tetto dell'edificio, diventando parte integrante della copertura.

Dal punto di vista funzionale i **moduli fotovoltaici non convenzionali** devono garantire:

- la tenuta all'acqua e la conseguente impermeabilizzazione della struttura edilizia;
- una tenuta meccanica comparabile con quella dell'elemento edilizio sostituito;
- una resistenza termica tale da non compromettere le prestazioni dell'involucro edilizio.

Nastri in film sottile su supporto rigido

L'assemblaggio della superficie attiva sul supporto rigido è normalmente effettuato in fabbrica.

È ammesso l'assemblaggio *in situ* purché la superficie fotovoltaica sia messa in opera contestualmente al supporto e le procedure di assemblaggio siano eseguite nel rispetto della certificazione del modulo.

Si ricorda che la certificazione deve riguardare il nastro fotovoltaico e il supporto.

Le principali tipologie installative risultano le seguenti:

- coperture coibentate. La superficie fotovoltaica è parte integrante di un sandwich dotato di uno strato di isolamento termico;
- coperture metalliche. La superficie attiva fotovoltaica è assemblata sul supporto metallico.

Si riportano, di seguito, i relativi schemi esemplificativi:

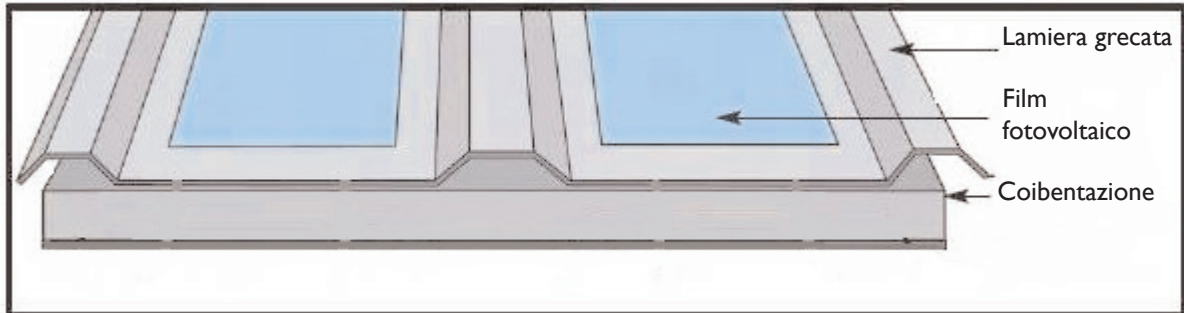


Figura 3. Modulo fotovoltaico non convenzionale consistente in film fotovoltaico su strato metallico sovrapposto a un pannello di coibentazione termica

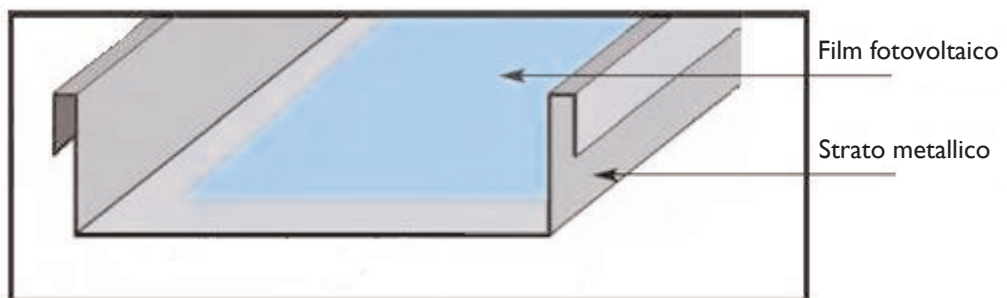


Figura 4. Modulo fotovoltaico non convenzionale consistente in strato metallico e film fotovoltaico

Tegole fotovoltaiche

I tradizionali prodotti edilizi atti a garantire la tenuta, quali tegole in laterizio, cemento, ardesia o materiali ceramici, possono essere sostituiti da speciali tegole fotovoltaiche per assolvere la stessa funzione di impermeabilizzazione del tetto.

Sono considerate tegole fotovoltaiche le due seguenti categorie di prodotti:

- elementi costituiti da celle fotovoltaiche inserite su un elemento di copertura tradizionale. Si rappresenta che la tegola (o la lastra) è parte del modulo stesso e che l'insieme deve essere assemblato in fabbrica, costituendo un unico prodotto certificato ai sensi dello Allegato 1-A al Decreto;
- moduli fotovoltaici rigidi che riproducono un elemento di copertura tradizionale e che hanno forma e dimensioni dell'elemento edilizio che sostituiscono o al quale si affiancano.

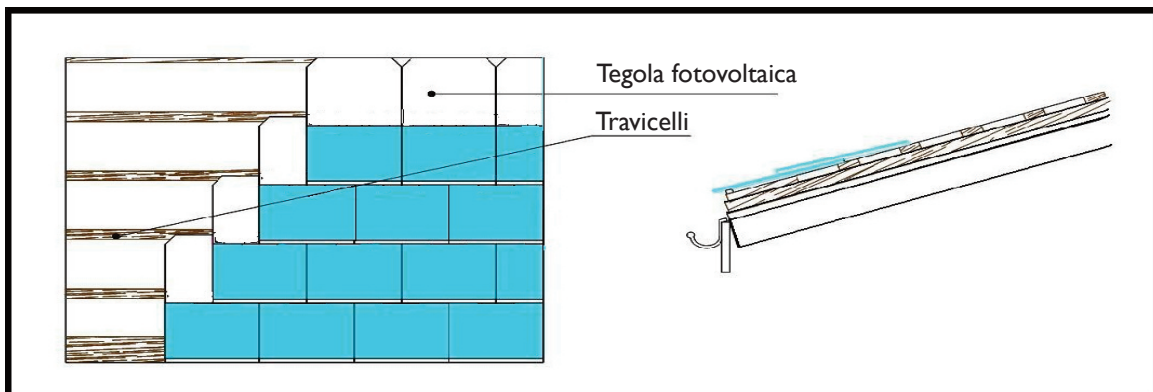


Figura 5. Modulo fotovoltaico non convenzionale che sostituisce tegole in laterizio

Le tegole fotovoltaiche devono essere progettate in maniera tale da rendere possibile l'installazione e l'accoppiamento tra le stesse, senza richiedere l'ausilio di ulteriori elementi di tenuta o di collegamento quali, ad esempio, scossaline; tale condizione deve essere verificata anche in caso di parziale sostituzione della copertura, tra le tegole fotovoltaiche, con superficie attiva, e i tradizionali elementi di copertura esistenti a cui esse si affiancano.

Moduli fotovoltaici trasparenti

Vetri per coperture

I moduli fotovoltaici non convenzionali vetro-vetro trasparenti (in silicio amorfo con trasparenza omogenea) o vetro-vetro semitrasparenti (utilizzo di celle standard distanziate fra di loro o di celle semi-trasparenti) sostituiscono superfici vetrate.

Tali moduli devono essere opportunamente progettati e installati al fine di garantire il passaggio della luce all'interno dell'involucro edilizio.



Figura 6. Moduli fotovoltaici semitrasparenti sostituiscono le superfici trasparenti della copertura inclinata

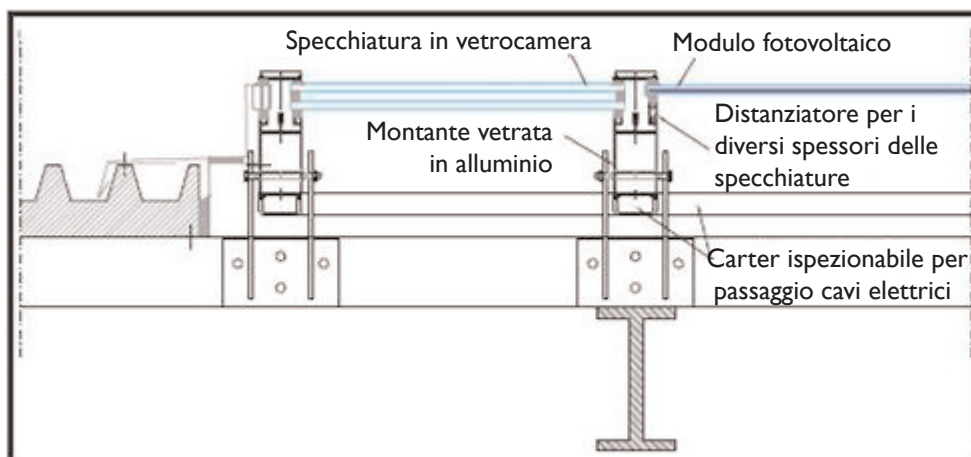


Figura 7. Modulo fotovoltaico semitrasparente adatto all'integrazione su superfici di copertura

Vetri per facciate e finestre

I moduli fotovoltaici non convenzionali vetro-vetro (trasparenti, semitrasparenti) sostituiscono le convenzionali specchiature degli infissi.

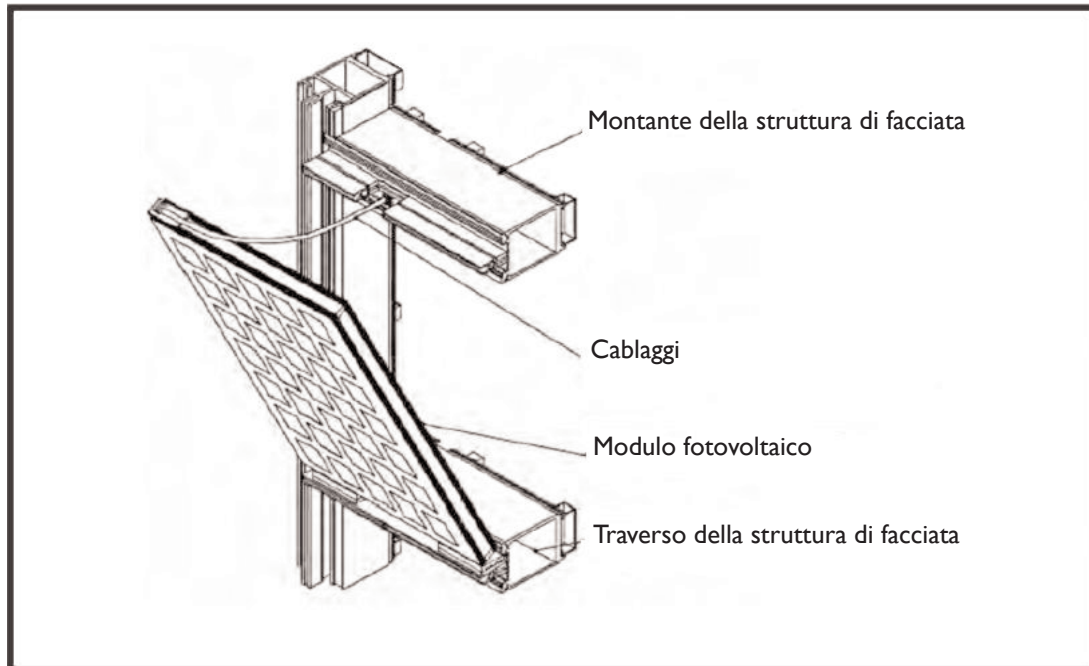


Figura 8. Il sistema fotovoltaico costituito dai moduli fotovoltaici non convenzionali assolve le funzioni di tenuta meccanica e impermeabilizzazione

5.2 Componenti speciali

Sistema costituito dall'assemblaggio e dalla integrazione dei seguenti elementi:

- modulo fotovoltaico laminato senza cornice; si rappresenta che tale laminato deve essere certificato ai sensi della normativa tecnica richiamata nell'Allegato 1-A al Decreto;
- sistema di montaggio dotato di brevetto europeo. Si rappresenta che sono ammissibili anche i prodotti che, avendo in corso una procedura di richiesta di concessione del brevetto alla data di presentazione della domanda al GSE, abbiano già ottenuto da European Patent Office (EPO) il rapporto di ricerca (*Search report*) unitamente all'opinione preliminare sulla brevettabilità del prodotto (*Opinion*) con contenuto positivo. A tal proposito, si rappresenta che tutte le rivendicazioni (*Claims*) devono essere giudicate positive da European Patent Office per quanto riguarda la Novità (*Novelty*), l'Attività inventiva (*Inventive step*) e l'Applicazione industriale (*Industrial applicability*).

Il sistema di montaggio deve essere progettato per l'integrazione architettonica del fotovoltaico e deve garantire, unitamente alla superficie fotovoltaica dei moduli e senza l'utilizzo di ulteriori elementi, le funzioni previste dal Decreto, tra cui la tenuta all'acqua.

Si rappresenta inoltre che non si riconoscono come innovative le caratteristiche di un impianto per il solo fatto che nel sistema di montaggio, utilizzato per la realizzazione di detto impianto, sia incluso un elemento parte integrante di una differente invenzione industriale per la quale sia stato ottenuto un brevetto europeo.

Sistemi per coperture

Il componente speciale sostituisce il materiale da costruzione convenzionale del tetto dell'edificio, diventando parte integrante della copertura. Dal punto di vista funzionale **la superficie fotovoltaica**, unitamente con il sistema di montaggio dotato di brevetto europeo (o di richiesta di concessione di brevetto europeo con opinione positiva rilasciata da European Patent Office), deve garantire:

- la tenuta all'acqua e la conseguente impermeabilizzazione della struttura edilizia;
- una tenuta meccanica comparabile con quella dell'elemento edilizio sostituito;
- una resistenza termica tale da non compromettere le prestazioni dell'involucro edilizio.

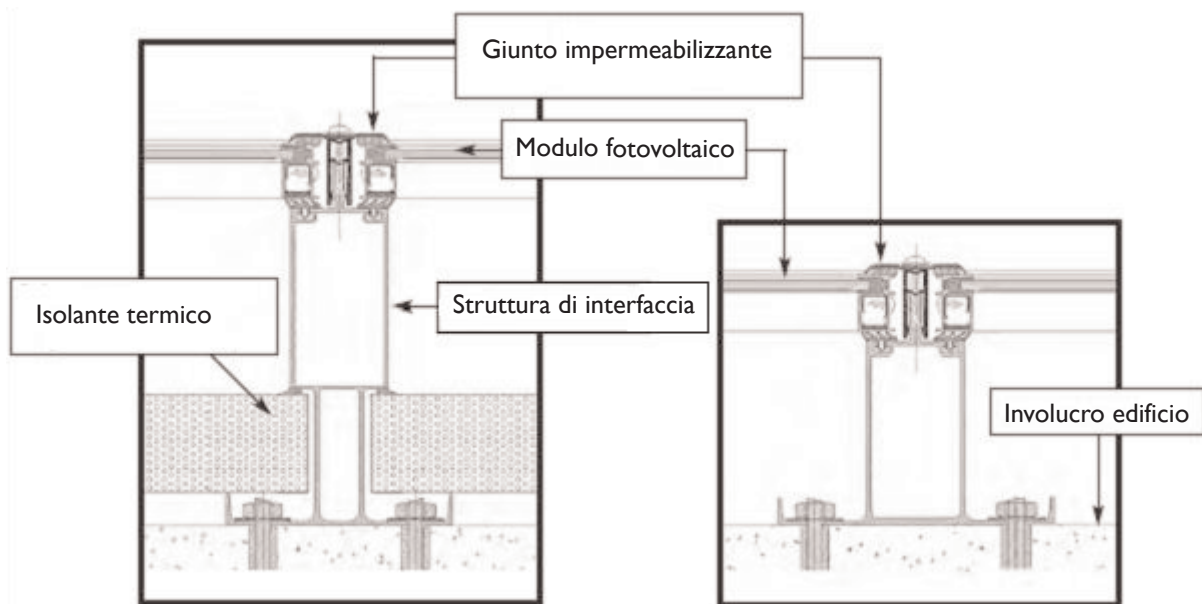


Figura 9. Il componente speciale assolve le funzioni caratteristiche del manto di copertura (tenuta meccanica e impermeabilizzazione)

Sistemi per superfici verticali opache

Sistemi per rivestimento di superfici opache verticali

Il componente speciale sostituisce il rivestimento esterno della facciata, diventando parte integrante della stessa. Dal punto di vista funzionale **la superficie fotovoltaica**, unitamente al sistema di montaggio, deve garantire:

- la tenuta all'acqua e la conseguente impermeabilizzazione della struttura edilizia;
- una tenuta meccanica comparabile con quella dell'elemento edilizio sostituito;
- una resistenza termica tale da non compromettere le prestazioni dell'involucro edilizio.

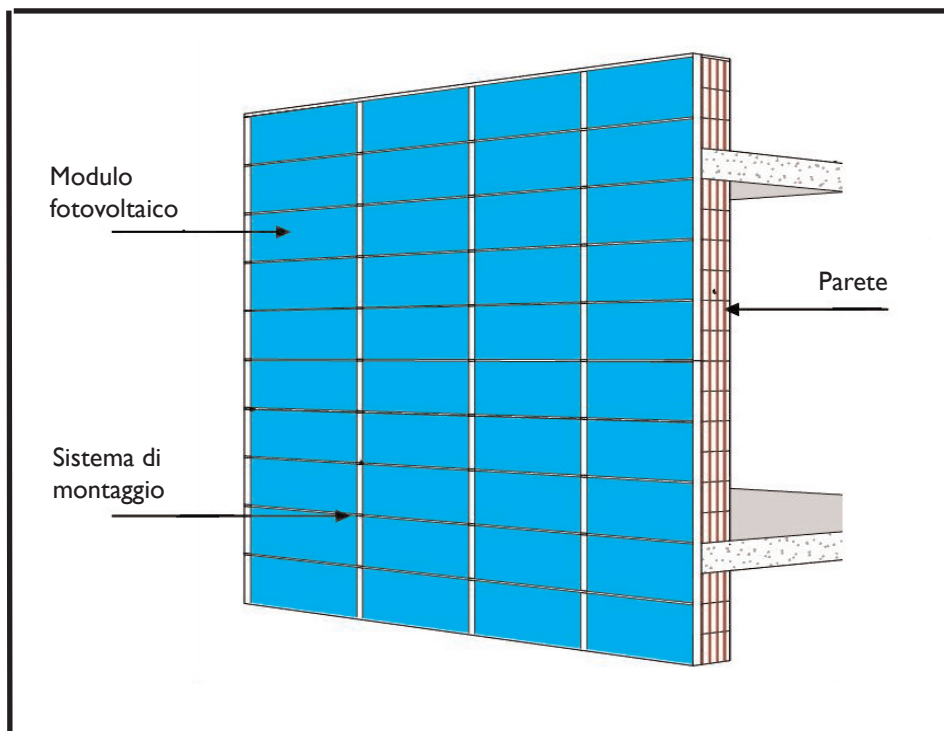


Figura 10. Il componente speciale assolve le funzioni caratteristiche delle facciate (impermeabilizzazione e tenuta meccanica)

Sistemi per facciate ventilate

Nel solo caso di realizzazione di superfici verticali esterne ventilate è ammesso che le funzioni sopracitate possano essere garantite dall'insieme dei moduli e dell'involucro edilizio di cui fanno parte.

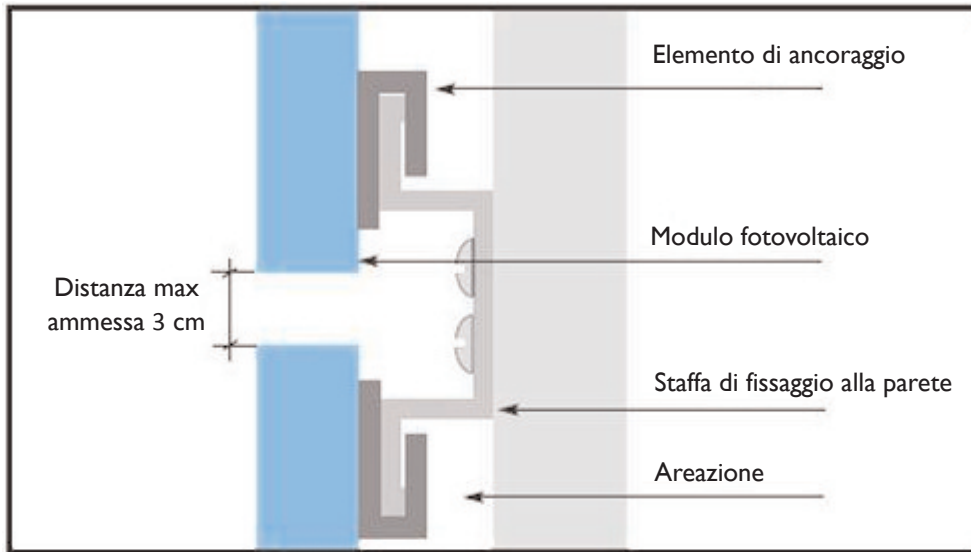


Figura 11. Componente speciale utilizzato per facciata ventilata

Si sottolinea che per soluzioni su superfici verticali e per facciate ventilate si può derogare dal possesso del brevetto europeo sul sistema di montaggio e dall'utilizzo di moduli laminati senza cornice, ma la soluzione deve possedere i seguenti requisiti:

- interessare una superficie omogenea della facciata, opportunamente raccordata a eventuali parti della stessa non ricoperte da moduli fotovoltaici, nel caso di rivestimento di una superficie verticale opaca;
- interessare l'intera parete dell'involucro edilizio (anche se non attraverso l'utilizzo esclusivo di moduli fotovoltaici), nel caso di facciata ventilata.

E' importante sottolineare che, in caso di soluzioni impiantistiche relative a installazioni di moduli su facciate di edifici (sia opache che facciate ventilate), qualora all'impianto non vengano riconosciute le tariffe per impianti fotovoltaici integrati con caratteristiche innovative, lo stesso non ha diritto agli incentivi a meno che non abbia conseguito il titolo autorizzativo entro l'11 luglio 2012.

ALLEGATO 1-A

I moduli fotovoltaici devono essere provati e verificati da laboratori accreditati, per le specifiche prove necessarie alla verifica dei moduli, in conformità alla norma UNI CEI EN ISO/IEC 17025.

Tali laboratori devono essere accreditati da Organismi di accreditamento appartenenti all'EA (European Accreditation Agreement) o che abbiano stabilito accordi di mutuo riconoscimento con EA o in ambito ILAC (International Laboratory Accreditation Cooperation).

Gli impianti fotovoltaici e i relativi componenti, le cui tipologie sono contemplate nel presente decreto, devono rispettare, ove di pertinenza, le prescrizioni contenute nelle norme tecniche di seguito richiamate, comprese eventuali varianti, aggiornamenti ed estensioni emanate successivamente dagli organismi di normazione citati.

1) Moduli fotovoltaici

CEI EN 61215 (CEI 82-8): Moduli fotovoltaici in silicio cristallino per applicazioni terrestri. Qualifica del progetto e omologazione del tipo;

CEI EN 61646 (CEI 82-12): Moduli fotovoltaici (FV) a film sottile per usi terrestri - Qualifica del progetto e approvazione di tipo;

CEI EN 62108 (CEI 82-30): Moduli e sistemi fotovoltaici a concentrazione (CPV) - Qualifica di progetto e approvazione di tipo;

CEI EN 61730-1 (CEI 82-27): Qualificazione per la sicurezza dei moduli fotovoltaici (FV) - Parte 1: Prescrizioni per la costruzione;

CEI EN 61730-2 (CEI 82-28): Qualificazione per la sicurezza dei moduli fotovoltaici (FV) - Parte 2: Prescrizioni per le prove;

CEI EN 60904: Dispositivi fotovoltaici - Serie;

CEI EN 50380 (CEI 82-22): Fogli informativi e dati di targa per moduli fotovoltaici;

CEI EN 50521 (CEI 82-31): Connettori per sistemi fotovoltaici - Prescrizioni di sicurezza e prove.

CEI UNI EN ISO/IEC 17025:2008: Requisiti generali per la competenza dei laboratori di prova e di taratura.

Nel caso di impianti fotovoltaici di cui all'articolo 2, comma 1, lettera f), in deroga alle certificazioni sopra richieste, sono ammessi moduli fotovoltaici non certificati secondo le norme CEI EN 61215 (per moduli in silicio cristallino) o CEI EN 61646 (per moduli a film sottile) e CEI EN 61730-2 solo se non siano commercialmente disponibili prodotti certificati che consentano di realizzare il tipo di integrazione progettato per lo specifico impianto. In questo caso è richiesta una dichiarazione del costruttore che il prodotto è progettato e realizzato per poter superare le prove richieste dalla norma CEI EN 61215 o CEI EN 61646 e CEI EN 61730-2. La dichiarazione dovrà essere supportata da certificazioni rilasciate da un laboratorio accreditato, ottenute su moduli simili. Tale laboratorio dovrà essere accreditato EA (European Accreditation Agreement) o dovrà aver stabilito accordi di mutuo riconoscimento con EA o in ambito ILAC.

Nel caso di impianti fotovoltaici di cui all'art. 2, comma 1, lettera r), in deroga alle certificazioni sopra richieste e fino al 31 dicembre 2012, sono ammessi moduli e assiemi di moduli fotovoltaici a concentrazione non certificati secondo la norma CEI EN 62108 nel solo caso in cui sia stato avviato il processo di certificazione e gli stessi abbiano già superato con successo le prove essenziali della Guida CEI 82-25 al fine di assicurare il rispetto dei requisiti tecnici minimi di sicurezza e qualità del prodotto ivi indicati. In questo caso è richiesta una dichiarazione del costruttore che il prodotto è in corso di certificazione ai sensi della CEI EN 62108.

La dichiarazione dovrà essere supportata da certificazioni rilasciate da un laboratorio accreditato, attestanti il superamento dei requisiti tecnici minimi di sicurezza e qualità del prodotto indicati nella Guida CEI 82-25. Tale laboratorio dovrà essere accreditato EA (European Accreditation Agreement) o dovrà aver stabilito accordi di mutuo riconoscimento con EA o in ambito ILAC.

2) Altri componenti degli impianti fotovoltaici

CEI EN 62093 (CEI 82-24): Componenti di sistemi fotovoltaici - moduli esclusi (BOS) - Qualifica di progetto in condizioni ambientali naturali;

CEI EN 50524 (CEI 82-34): Fogli informativi e dati di targa dei convertitori fotovoltaici;

CEI EN 50530 (CEI 82-35): Rendimento globale degli inverter per impianti fotovoltaici collegati alla rete elettrica;

EN 62116 Test procedure of islanding prevention measures for utility-interconnected photovoltaic inverters.

In aggiunta a quanto sopra riportato, gli inverter utilizzati in impianti fotovoltaici che entrano in esercizio successivamente a date stabilite dall'Autorità per l'energia elettrica e il gas, e comunque non oltre 1 gennaio 2013, devono tener conto delle esigenze della rete elettrica, prestando i seguenti servizi e protezioni:

- a) mantenere insensibilità a rapidi abbassamenti di tensione;
- b) consentire la disconnessione dalla rete a seguito di un comando da remoto;
- c) aumentare la selettività delle protezioni, al fine di evitare fenomeni di disconnessione intempestiva dell'impianto fotovoltaico;
- d) consentire l'erogazione o l'assorbimento di energia reattiva;
- e) limitare la potenza immessa in rete (per ridurre le variazioni di tensione della rete);
- f) evitare la possibilità che gli inverter possano alimentare i carichi elettrici della rete in assenza di tensione sulla cabina della rete.

Ai fini dell'attuazione di quanto sopra previsto in materia di prestazioni di servizi e protezioni nonché di quanto previsto dall'articolo 11, comma 1, lettera c), il CEI - Comitato elettrotecnico italiano, sentita l'Autorità per l'energia elettrica e il gas, completa la definizione di apposite norme tecniche.

ALLEGATO 1-B

Gli impianti fotovoltaici devono essere realizzati con componenti che assicurino l'osservanza delle prestazioni descritte nella Guida CEI 82-25.

L'osservazione di tali prestazioni assicura che, in fase di avvio dell'impianto fotovoltaico, il rapporto fra l'energia o la potenza prodotta in corrente alternata e l'energia o la potenza producibile in corrente alternata (determinata in funzione dell'irraggiamento solare incidente sul piano dei moduli, della potenza nominale dell'impianto e della temperatura di funzionamento dei moduli) sia almeno superiore a 0,78 nel caso di utilizzo di inverter di potenza fino a 20 kW e 0,8 nel caso di utilizzo di inverter di potenza superiore, nel rispetto delle condizioni di misura e dei metodi di calcolo descritti nella medesima Guida CEI 82-25.

Gli impianti elettrici e fotovoltaici e la relativa progettazione, devono rispettare, ove di pertinenza, le prescrizioni contenute nelle norme tecniche di seguito richiamate, comprese eventuali varianti, aggiornamenti ed estensioni emanate successivamente dagli organismi di normazione citati.

3) Progettazione fotovoltaica

CEI 82-25: Guida alla realizzazione di sistemi di generazione fotovoltaica collegati alle reti elettriche di media e bassa tensione;
CEI 0-2: Guida per la definizione della documentazione di progetto per impianti elettrici;
UNI 10349: Riscaldamento e raffrescamento degli edifici. Dati climatici;
UNI/TR 11328-1:2009 "Energia solare - Calcolo degli apporti per applicazioni in edilizia - Parte 1:Valutazione dell'energia raggiante ricevuta".

4) Impianti elettrici e fotovoltaici

CEI EN 61724 (CEI 82-15): Rilievo delle prestazioni dei sistemi fotovoltaici - Linee guida per la misura, lo scambio e l'analisi dei dati;
EN 62446 (CEI 82-38): Grid connected photovoltaic systems - Minimum requirements for system documentation, commissioning tests and inspection;
CEI 64-8: Impianti elettrici utilizzatori a tensione nominale non superiore a 1000 V in corrente alternata e a 1500 V in corrente continua;
CEI EN 60445 (CEI 16-2): Principi base e di sicurezza per l'interfaccia uomo-macchina, marcatura e identificazione - Individuazione dei morsetti e degli apparecchi e delle estremità dei conduttori designati e regole generali per un sistema alfanumerico;
CEI EN 60529 (CEI 70-1): Gradi di protezione degli involucri (codice IP);
CEI EN 60555-1 (CEI 77-2): Disturbi nelle reti di alimentazione prodotti da apparecchi elettrodomestici e da equipaggiamenti elettrici simili - Parte 1: definizioni;
CEI EN 61000-3-2 (CEI 110-31): Compatibilità elettromagnetica (EMC) - Parte 3: limiti - Sezione 2: Limiti per le emissioni di corrente armonica (apparecchiature con corrente di ingresso ≤ 16 A per fase);
CEI 13-4: Sistemi di misura dell'energia elettrica - Composizione, precisione e verifica;
CEI EN 62053-21 (CEI 13-43): Apparat per la misura dell'energia elettrica (c.a.) - Prescrizioni particolari - Parte 21: contatori statici di energia attiva (classe 1 e 2);
CEI EN 62053-23 (CEI 13-45): Apparat per la misura dell'energia elettrica (c.a.) - Prescrizioni particolari - Parte 23: contatori statici di energia reattiva (classe 2 e 3);

CEI EN 50470-1 (CEI 13-52): Apparat per la misura dell'energia elettrica (c.a.) - Parte 1: prescrizioni generali, prove e condizioni di prova - Apparato di misura (indici di classe A, B e C);
CEI EN 50470-3 (CEI 13-54): Apparat per la misura dell'energia elettrica (c.a.) - Parte 3: prescrizioni particolari - Contatori statici per energia attiva (indici di classe A, B e C);
CEI EN 62305 (CEI 81-10): Protezione contro i fulmini, serie;
CEI 81-3: Valori medi del numero di fulmini a terra per anno e per chilometro quadrato;
CEI EN 60099-1 (CEI 37-1): Scaricatori - Parte 1: scaricatori a resistori non lineari con spinterometri per sistemi a corrente alternata;
CEI EN 60439 (CEI 17-13): Apparecchiature assiemate di protezione e di manovra per bassa tensione (quadri BT), serie;
CEI 20-19: Cavi isolati con gomma con tensione nominale non superiore a 450/750 V;
CEI 20-20: Cavi isolati con polivinilcloruro con tensione nominale non superiore a 450/750 V;
CEI 20-91: Cavi elettrici con isolamento e guaina elastomerici senza alogeni non propaganti la fiamma con tensione nominale non superiore a 1000 V in corrente alternata e 1500 V in corrente continua per applicazioni in impianti fotovoltaici;

5) Connessione degli impianti fotovoltaici alla rete elettrica

CEI 0-16: Regola tecnica di riferimento per la connessione di utenti attivi e passivi alle reti AT ed MT delle imprese distributrici di energia elettrica;
CEI 0-21: Regola tecnica di riferimento per la connessione di Utenti attivi e passivi alle reti BT delle imprese distributrici di energia elettrica;
CEI EN 50438 (CEI 311-1): Prescrizioni per la connessione di micro-generatori in parallelo alle reti di distribuzione pubblica in bassa tensione.

Per la connessione degli impianti fotovoltaici alla rete elettrica si applica quanto prescritto nella deliberazione n. 99/08 (Testi integrato delle connessioni attive) dell'Autorità per l'energia elettrica e il gas e successive modificazioni. Si applicano inoltre, per quanto compatibili con le norme sopra citate, i documenti tecnici emanati dai gestori di rete.

Appendice **Allegato 4 al DM 5/7/2012 - Prescrizioni**

CARATTERISTICHE E MODALITÀ DI INSTALLAZIONE PER APPLICAZIONI INNOVATIVE FINALIZZATE ALL'INTEGRAZIONE ARCHITETTONICA

1. CARATTERISTICHE COSTRUTTIVE

Al fine di accedere alla tariffa di cui all'art. 8 del presente decreto, i moduli e i componenti speciali dovranno avere tutte le seguenti caratteristiche:

1. moduli non convenzionali e componenti speciali, sviluppati specificatamente per integrarsi e sostituire elementi architettonici di edifici, energeticamente certificabili, quali:

- a) coperture degli edifici;
- b) superfici opache verticali;
- c) superfici trasparenti o semitrasparenti sulle coperture;
- d) superfici apribili e assimilabili quali porte, finestre e vetrine anche se non apribili comprensive degli infissi.

2. moduli e componenti che abbiano significative innovazioni di carattere tecnologico;

3. moduli progettati e realizzati industrialmente per svolgere, oltre alla produzione di energia elettrica, funzioni architettoniche fondamentali quali:

- a. protezione o regolazione termica dell'edificio. Ovvero il componente deve garantire il mantenimento dei livelli di fabbisogno energetico dell'edificio ed essere caratterizzato da trasmittanza termica comparabile con quella del componente architettonico sostituito;
- b. moduli e componenti speciali progettati ed installati per garantire tenuta all'acqua e conseguente impermeabilizzazione della struttura edilizia sottesa;
- c. moduli e componenti speciali progettati ed installati per garantire tenuta meccanica comparabile con l'elemento edilizio sostituito.

2. MODALITÀ DI INSTALLAZIONE

Al fine di accedere alla tariffa di cui all'art. 8 del presente decreto, i moduli e i componenti speciali dovranno, almeno, essere installati secondo le seguenti modalità:

1. i moduli devono sostituire componenti architettonici degli edifici;
2. i moduli devono comunque svolgere una funzione di rivestimento di parti dell'edificio, altrimenti svolta da componenti edilizi non finalizzati alla produzione di energia elettrica;
3. da un punto di vista estetico, il sistema fotovoltaico deve comunque inserirsi armoniosamente nel disegno architettonico dell'edificio.



Gestore dei Servizi Energetici - GSE S.p.a.
Viale Maresciallo Pilsudski, 92 - 00197 Roma
Numero verde (da telefono fisso): 800.89.69.79
Numeri da telefono mobile: 06.80114340-06.80114360
e-mail: chiarimenti.fotovoltaico@gse.it
www.gse.it